

BROEN BALLOMAX®

Шаровые краны BROEN BALLOMAX® для систем теплоснабжения, охлаждения и промышленного сектора

Серия 60.003, Ду 15 - 150 Ру 16 фланец/фланец

Применение : для использования в ИТП, ЦТП, системах теплоснабжения, охлаждения и промышленного сектора.

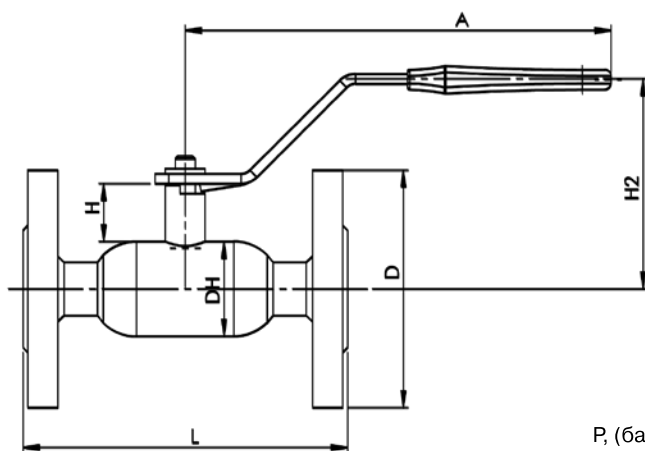
Порядок установки : кран устанавливается на трубопроводе в любых местах, доступных для эксплуатации; не требует технического обслуживания.

Основные технические характеристики

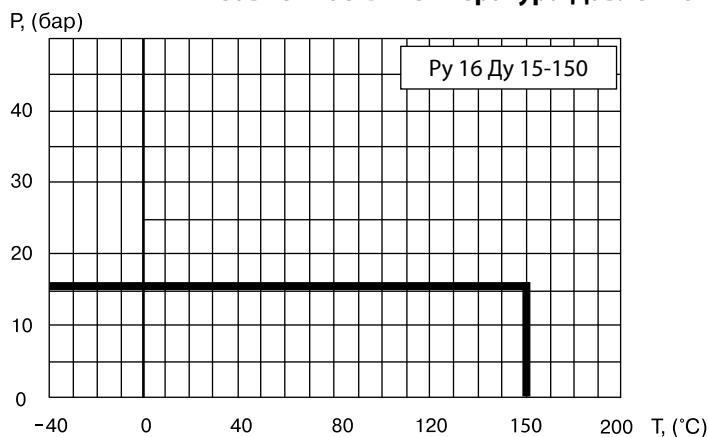
Ду, мм	Номер по каталогу	Проходной Ду	PN	Размеры. (мм)						Масса (кг.)
				DH	D	L	H1	H2	A	
15	60.003.015	10	16	38	95	130	23	84	167	1,9
20	60.003.020	15	16	42,4	105	150	24,4	87,5	167	2,5
25	60.003.025	20	16	51	115	160	25,3	93	167	3,1
32	60.003.032	25	16	57	140	180	26,6	97	167	4,8
40	60.003.040	32	16	76	150	200	26,5	106,5	167	5,0
50	60.003.050	39	16	76	160	230	26,5	106,5	167	6,0
65	60.003.065	49	16	108	180	270	28,0	115,2	240	9,0
80	60.003.080	63	16	127	195	280	27,1	124,3	240	9,7
100	60.003.100	78	16	152	215	300	40,1	147,7	359	14,3
125	60.003.125	98	16	178	245	325	41,3	149,7	366	21,8
150	60.003.150	122	16	219	280	350	46,5	173	449	29,9

Примечание: Краны шаровые Ду 15-150 поставляются в комплекте с рукояткой.

Комплекты ответных фланцев, болтов и прокладок поставляются вместе с краном по запросу.



Зависимость «Температура-Давление»



Спецификация

Корпус крана	Сталь P235GH / 09Г2С
Шар	Нержавеющая сталь
Седло шара и сальник	тефлон +20 % углерода
Уплотнительные кольца	тройной этилен-пропиленовый каучук и витон
Фланец	Сталь 20

BROEN

INTELLIGENT FLOW SOLUTIONS